

Recommandé
avec :



Garantie



Sac inclus

Léger et compact, facile et rapide à monter, le Mosquito est un des enrouleurs les plus populaires de sa gamme grâce à son rail clippant qui permet un montage rapide et adapté à tous les supports. Il est la référence du marché pour ses qualités techniques, sa maniabilité et son sac.

Caractéristiques

- Disponible en 7 largeurs (600-800-850-1000-1200-1500-2000* mm)
- Structure en aluminium anodisé
- Amorçe adhésive
- Rail supérieur clippant
- Mât à élastique en 3 parties
- Pieds doubles pivotants
- Renfort aluminium à l'arrière et sous le carter
- Sac nylon avec protection intérieure matelassée

*modèles 1200/1500/2000 mm livrés avec 2 mâts



Powerspot 800
PS800



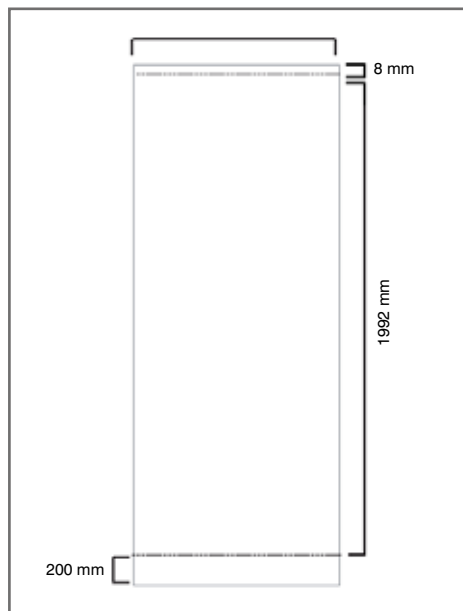
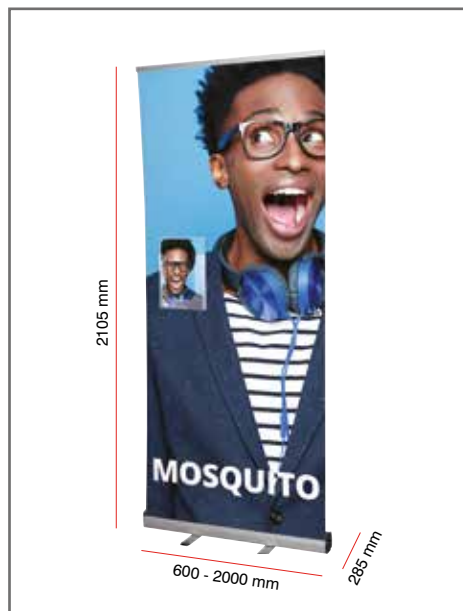
Média recommandé

- Textile
- Média d'une épaisseur entre 225-300 microns

Les gabarits d'impression mis à disposition sont fournis à titre indicatif. Ils tiennent compte de procédés internes qui peuvent varier selon vos équipements, matières & finitions. En cas d'impression par vos soins, il vous appartient de tester au préalable la compatibilité de votre média avec le produit avant utilisation.

Enrouleur MOSQUITO

Création le 10/02/2016



Informations visuels

Référence Maille UDISPLAY	Référence Maille UBLOCK	Désignation	Dimensions visibles* (h x l)	Poids
G-RB-60-DP	G-RB-60-BB	Visuel Mosquito 600	1992 x 600	N.C
G-RB-80-DP	G-RB-80-BB	Visuel Mosquito 800	1992 x 800	N.C
G-RB-85-DP	G-RB-85-BB	Visuel Mosquito 850	1992 x 850	N.C
G-RB-100-DP	G-RB-100-BB	Visuel Mosquito 1000	1992 x 1000	N.C
G-RB-120-DP	G-RB-120-BB	Visuel Mosquito 1200	1992 x 1200	N.C
G-RB-150-DP	G-RB-150-BB	Visuel Mosquito 1500	1992 x 1500	N.C
G-RB-200-DP	G-RB-200-BB	Visuel Mosquito 2000	1992 x 2000	N.C

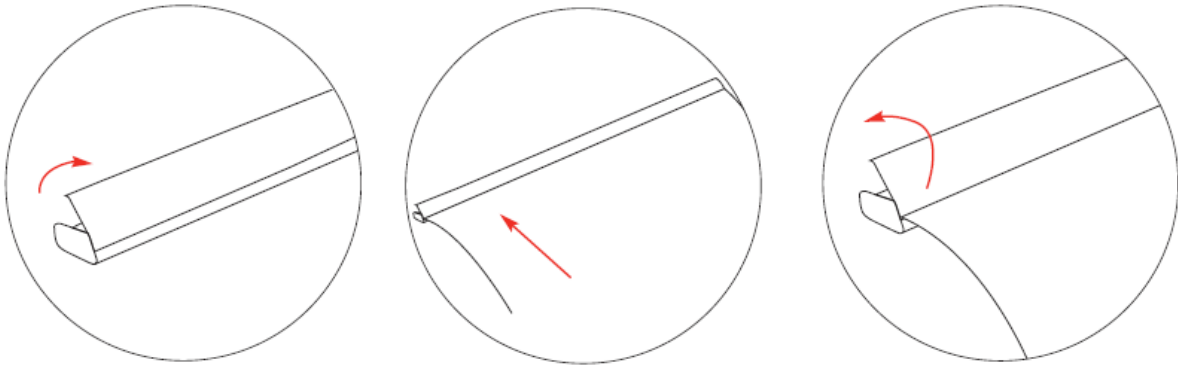
*Hauteur totale du visuel = 2200 mm : 200 mm non-visibles inclus pour la fixation à l'enrouleur et 8mm pour le rail supérieur (voir schéma ci-contre)

Informations structure

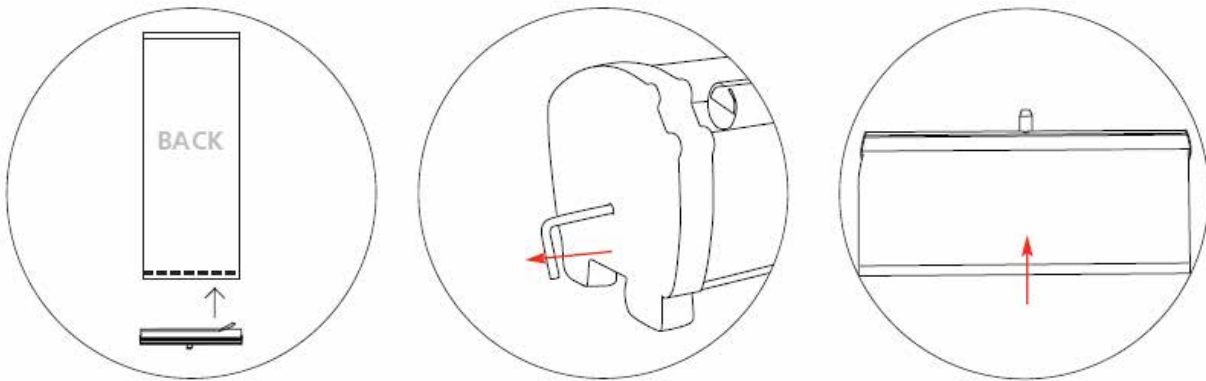
Référence	Désignation	Dimensions produit (mm) h x l x p	Poids	Dimensions colis (mm) h x l x p	Poids colis (kg)
UB197-600	Mosquito 600	2105 x 600 x 285	3,0 kg	N.C	N.C
UB197	Mosquito 800	2105 x 800 x 285	3,2 kg	N.C	N.C
UB196	Mosquito 850	2105 x 850 x 285	3,4 kg	N.C	N.C
UB197-1000	Mosquito 1000	2105 x 1000 x 285	3,6 kg	N.C	N.C
UB197-1200	Mosquito 1200	2105 x 1200 x 285	4,8 kg	N.C	N.C
UB197-1500	Mosquito 1500	2105 x 1500 x 285	5,2 kg	N.C	N.C
UB197-2000	Mosquito 2000	2105 x 2000 x 285	6,0 kg	N.C	N.C

Largeurs de 600/800/850/1000/1200 mm : livré en carton individuel, commande par multiple de 6 / Largeurs de 1500/2000 mm : livré en carton individuel, commande par multiple de 4.

MONTAGE DU VISUEL SUR LE RAIL



MONTAGE DU VISUEL SUR LE CARTER



MONTAGE DE LA STRUCTURE

